

JÄNNER 2017



PREISE, AUSSTATTUNG, TECHNIK UND ZUBEHÖR

CITROËN C5 Limousine + Tourer



CITROËN empfiehlt **TOTAL**

www.citroen.at

PREISE Citroën C5

	Federung	Leistung kW/PS	Preis exkl. NoVA und 20% Ust. €	CO ² - Emission in g/km	NoVA	Preis inkl. NoVA und 20% Ust. ¹ €	Aktions-Netto- preis inkl. NoVA ² und 20% Ust. €	Preisvorteil ² €
C5 Limousine DIESEL								
BlueHDi 150 6-Gang-Manuell Seduction	Konv. Federung	110 / 150	25.121,00	109	4%	30.850	26.850	4.000
BlueHDi 150 6-Gang-Manuell Exclusive	Hydractive III+	110 / 150	28.588,70	111	4%	35.150	31.150	4.000
BlueHDi 180 EAT6 Exclusive	Hydractive III+	133 / 180	31.560,00	114	5%	39.150	35.150	4.000

C5 Tourer DIESEL

BlueHDi 150 6-Gang-Manuell Seduction	Konv. Federung	110 / 150	26.160,00	113	5%	32.400	28.400	4.000
BlueHDi 150 6-Gang-Manuell Exclusive	Hydractive III+	110 / 150	29.600,00	115	5%	36.700	32.700	4.000
BlueHDi 180 EAT6 Exclusive	Hydractive III+	133 / 180	32.800,00	114	5%	40.700	36.700	4.000

	Federung	Leistung kW/PS	Preis exkl. NoVA und 20% Ust. €	CO ² Emission in g/km	NoVA	Sonderpreis inkl. NoVA und 20% Ust. ² €
--	----------	-------------------	--	-------------------------------------	------	---

SONDERSERIE C5 Limousine EXECUTIVE

BlueHDi 150 6-Gang-Manuell Executive	Hydractive III+	110 / 150	26.846,80	111	4%	32.990
BlueHDi 180 EAT6 Executive	Hydractive III+	133 / 180	29.832,00	114	5%	36.990

SONDERSERIE C5 Tourer EXECUTIVE

BlueHDi 150 6-Gang-Manuell Executive	Hydractive III+	110 / 150	27.832,00	115	5%	34.490
BlueHDi 180 EAT6 Executive	Hydractive III+	133 / 180	31.032,00	114	5%	38.490

CITROËN C5

BONUS BIS ZU € 4.000,-¹

ZU FAIR-MIETEN² AB MTL. € 469,-

inkl. CITROËN FULLDrive Servicevertrag und Winterräder

Modellpreise inklusive NoVA und 20% USt. Aktionsangebote beinhalten eine Händlerbeteiligung und sind an bestimmte Auslieferungsfristen gebunden, gültig nur für Privatpersonen, auf Lagerfahrzeuge, bei teilnehmenden CITROËN-Partnern, solange der Vorrat reicht. Stand: Jänner 2017. Unverbindlich empfohlene Richtpreise. ¹ Familybonus modellabhängig, ausgenommen Sonderserien. ² FAIR-MIETEN = Operating-Leasingangebot der CITROËN BANK für Privatkunden für Citroën PKW-Modelle, 0 % Eigenleistung, Lfz. 48 Monate, Fahrleistung 10.000 km / Jahr, monatliche Rate inkl. 20 % USt., Restwert garantiert - unterliegt nicht dem VKrG. Angebot in Verbindung mit einem Servicevertrag CITROËN FULLdrive (inkl. Garantieverlängerung, Wartung und Verschleißteile gemäß den Bedingungen der CITROËN Österreich GmbH). Aktion gratis Winterräder mit Felgen exkl. Radzierkappen für Privatkunden für Citroën PKW-Modelle. Bei allen Modellen mit Ausstattungsniveau 1 und 2 erhalten Sie Winterräder mit Stahlfelgen. Bei Ausstattungsniveau 3 und 4 Winterräder mit Alufelgen. Keine Barabläse möglich. Solange der Vorrat reicht. Änderungen, Druck- und Satzfehler vorbehalten. Aktion gültig bis 31.03.2017. CITROËN BANK ist ein Service der PSA Bank Österreich Niederlassung der PSA Bank Deutschland GmbH.

1) Preise inkl. NoVA und USt. beinhalten die NoVA Bonus-/Malusbeträge lt. §6a NoVAG. Detaillierte Informationen zum §6a NoVAG-Normverbrauchsabgabegesetz finden Sie unter <http://www.citroen.at/nova>

Sämtliche Preise verstehen sich als unverbindlich empfohlene Richtpreise.

2) Angebote gültig für Privatpersonen auf Lagerfahrzeuge bei allen teilnehmenden Citroën-Partnern, solange der Vorrat reicht.

Die Aktionsangebote beinhalten eine Händlerbeteiligung und sind an bestimmte Auslieferungsfristen gebunden. Ihr Citroën-Partner informiert Sie gerne.

OPTIONEN Citroën C5

	Code	Preis exkl. NoVA und USt. in €	Preis inkl. 4% NoVA und USt. in € ¹	Seduction	Exclusive
SONDERAUSSTATTUNG					
Nacré-Weiß Lackierung	OMM6	650,00	806,00	O	O
Metallic Lackierung	OMM0	500,00	620,00	O	O
Polsterung Leder/Stoff "St.Cyr"-Kombination Schwarz	XSFX	530,00	657,20	O	
Polsterung Leder Schwarz / Beige	QRFX/XTFC	1.050,00	1.302,00		O
Leder-Paket Semi-Anilin Criollo inklusive Seitenairbags hinten	QSFE	3.710,00	4.600,40		O
Vordersitze beheizbar	NA01	250,00	310,00	O	●
Panorama-Glasdach (nur für C5 Tourer)	OK01	650,00	806,00		O
Gepäcktrennnetz (nur für C5 Tourer)	NM01	120,00	148,80		O
Sicherheits-Paket					
- Alarmanlage	J03R	360,00	446,40		O
- Superzentralverriegelung					
- Seitenairbags hinten					
CITROËN CONNECT BOX² mit:	YR05	250,00	310,00	O	●
- Notruf (SOS)- und Assistance System					
- Virtuellem Wartungsheft mit Informationen über Wartung, Service und technischen Hinweisen (über MyCITROËN abrufbar)					
- Eco Driving mit Informationen zur Optimierung des Spritverbrauchs (über MyCITROËN abrufbar)					
Bi-Xenon-Scheinwerfer, mitlenkend, mit Abbiegelicht für enge Kurven und Scheinwerfer-Waschanlage	LA04	900,00	1.116,00		O
Spurwechselwarnsystem AFIL	LI01	350,00	434,00		O
HiFi-Audiosystem inkl. 350W-Audiosystem mit DSP-Verstärker, 100W-Subwoofer, 8 Lautsprecher (4 Medium und 4 Boomer)	UN01	300,00	372,00		O
Parkensensoren hinten (serienmässig im Exclusive) und vorne +	UB03	500,00	620,00	O	
Parklücken-Detektor		250,00	310,00		O
Rückfahrkamera inkl. Parkensensoren vorne und Parklücken-Detektor (nur für C5 Tourer)	UB07	450,00	558,00		O
7"-Touchscreen (Entfall CD-Player)	RCSA	250,00	310,00	O	●
inkl. Mirror-Screen-Funktion (MirrorLink® + Apple CarPlayTM) ⁴			0,00		
Navigationsystem + 7"-Touchscreen (Entfall CD-Player)	JY02	800,00	992,00	O	
inkl. Mirror-Screen-Funktion (MirrorLink® + Apple CarPlayTM) ⁴		600,00	744,00		O

Garantieverlängerung³ ESSENTIALdrive

- 36 Monate / 40.000km					
Einmalzahlung		253,33	304,00	O	O
Ratenzahlung ohne Finanzierung / Monat		8,40	10,08	O	O
- 48 Monate / 60.000km					
Einmalzahlung		620,00	744,00	O	O
Ratenzahlung ohne Finanzierung / Monat		14,76	17,71	O	O
- 60 Monate / 80.000km					
Einmalzahlung		1.055,83	1.267,00	O	O
Ratenzahlung ohne Finanzierung / Monat		19,80	23,76	O	O

1) Der hier ausgewiesene Bruttopreis ist mit 4% NoVA kalkuliert. Der NoVA-Satz ist vom Modell abhängig. Gewisse Sonderausstattungen sind zum angeführten NoVA-Satz nicht erhältlich.

2) Alle Details auf www.citroen.at/technologie/connect-box.html oder bei Ihrem CITROËN Partner

3) Details zu ESSENTIALdrive und weiteren Service-Angeboten finden Sie in den Informationsbroschüren bei Ihrem Citroën-Partner. Preis nicht NoVA-abhängig

4) Alle Details auf www.citroen.at/technologie/mirror-screen.html oder bei Ihrem CITROËN Partner

NoVA = Normverbrauchsabgabe

● serienmäßig O optional P in einem Optionspaket enthalten

OPTIONEN Citroën C5 - Räder und Reifen

	Code	Preis exkl. NoVA und USt. in €	Preis inkl. 4% NoVA und USt. in € ¹	Seduction	Exclusive
SONDERAUSSTATTUNG					
Reserverad Stahl 16" (für 16"-Räder) bzw. 17" (für 17" und 18"-Räder)	LV00	75,00	93,00	O	O
Leichtmetallfelgen 7 x 16 IROISE mit Reifen 225/60 R16				●	
Leichtmetallfelgen 7 x 17 IONIENNE glanzgedreht Grau Anthra mit Reifen 225/55 R17					●
17" Leichtmetallfelgen EGEE	ZH4X	125,00	155,00		O
18" Leichtmetallfelgen ATLANTIQUE	ZH4S	425,00	527,00		O
19" Leichtmetallfelgen ADRIATIQUE mit Reserverad Stahl	ZH4T	825,00	1.023,00		O

1) Der hier ausgewiesene Bruttopreis ist mit 4% NoVA kalkuliert. Der NoVA-Satz ist vom Modell abhängig. Gewisse Sonderausstattungen sind zum angeführten NoVA-Satz nicht erhältlich.

NoVA = Normverbrauchsabgabe

● serienmäßig O optional P in einem Optionspaket enthalten

SERIENAUSSTATTUNG Citroën C5

AUSSENAUSSTATTUNG / STYLING	Seduction	Exclusive
3. LED-Bremsleuchte	●	●
Außenspiegel, elektrisch einklappbar, elektrisch einstellbar und beheizbar	●	●
Außenspiegel abblendbar		●
Chromapplikationen bei der seitlichen Scheibenumrandung		●
Dachreling silber (nur für C5 Tourer)	●	●
Doppelflutiges Auspuffrohr (nur für C5 Tourer BlueHDI 180)		●
Halogen-Scheinwerfer, mit statischem Abbiegelicht	●	●
Heckklappenbetätigung, elektrisch (nur für C5 Tourer)		●
Heckscheibenwischer, automatisch bei Retourgang (nur für C5 Tourer)	●	●
Leichtmetallfelgen 7 x 16 IROISE mit Reifen 225/60 R16	●	
Leichtmetallfelgen 7 x 17 IONIENNE glanzgedreht GRAU ANTHRA mit Reifen 225/55 R17		●
LED-Leuchten in den vorderen Scheinwerfern	●	●
Lichtsensoren mit verzögerter Ausschaltung der Scheinwerfer	●	●
Nebelscheinwerfer	●	●
Seitenscheiben und Heckscheibe, getönt (nur C5 Tourer)	●	●
Seitenschutzleisten und Stoßfängerkontaktleisten verchromt	●	●
Tagfahrlicht (deaktivierbar)	●	●
Zierleiste verchromt, auf hinterem Stoßfänger (nur für C5 Limousine)		●

SICHERHEIT

7 Airbags: Fahrer, Beifahrer, Seitenairbags vorne, Kopfairbags für 1. und 2. Reihe, Knieairbag Fahrer	●	●
ABS mit EBV und Bremsassistent	●	●
Automatische Aktivierung der Warnblinkler bei starker Verzögerung oder im Falle eines Aufpralls	●	●
Automatische Verriegelung der Türen und des Kofferraums während der Fahrt mit automatischer Entriegelung bei einem Aufprall (deaktivierbar)	●	●
Berganfahrhilfe		●
ESP inkl. ASR und Intelligent Traction Control (Intelligent Traction Control nicht bei Automatik-Versionen)	●	●
CITROËN CONNECT BOX ¹ mit:		●
- Notruf (SOS)- und Assistance System		
- Virtuellem Wartungsheft mit Informationen über Wartung, Service und technischen Hinweisen (über MyCITROËN abrufbar)		
- Eco Driving mit Informationen zur Optimierung des Spritverbrauchs (über MyCITROËN abrufbar)		
ISOFIX-Kindersitzbefestigungen, auf seitlichen Fondsitzen	●	●
Kindersicherung, elektrisch	●	●
Direkte Reifendruckkontrolle	●	●
Sicherheitsgurte 3-Punkt hinten (3), seitlich mit Gurtkraftbegrenzern	●	●
Sicherheitsgurte vorne, mit pyrotechnischen Gurtstraffern und Gurtkraftbegrenzern, höhenverstellbar	●	●

BORDINSTRUMENTE

7"-Touchscreen inkl. Mirror-Screen-Funktion (MirrorLink® + Apple CarPlay™) ²	○	●
Bordcomputer, mit Multifunktionsdisplay (monochrom)	●	●

INNENAUSSTATTUNG

12V-Steckdose und Befestigungsringe im Kofferraum (nur für C5 Tourer)	●	●
Belüftungsdüsen in der 2. Reihe	●	●
Audiosystem (MP3-kompatibel) mit RDS-Tuner, 6 Lautsprechern und Lenkradfernbedienung	●	●
CD-Player (entfällt bei Touchscreen)	●	
Connecting-Box	●	●
- USB-Anschluss und AUX-Anschluss		
- Bluetooth-Freisprecheinrichtung		
Elektrische Parkbremse		●
Innenrückspiegel, elektrochrom	●	●
Federung Hydractive III +		●
Fensterheber elektrisch vorne und hinten, sequentiell mit Einklemmschutz	●	●
Fußmatten vorne und hinten		●

SERIENAUSSTATTUNG Citroën C5

INNENAUSSTATTUNG

	Seduction	Exclusive
Klimaanlage, automatisch, mit 2 Zonen und sanfter Luftausströmung	●	●
Kofferraumabdeckung, aufrollbar (nur für C5 Tourer)	●	●
Kofferraumbeleuchtung		●
Kofferraumlampe, mobil (nur für C5 Tourer)	●	●
Kofferraumteppich / mit Schutzleisten (nur für C5 Tourer)	●/-	-/●
Ladekante verchromt / in Höhe einstellbar (nur für C5 Tourer)	●/-	●/●
Lederlenkrad, mit feststehender Nabe, axial und vertikal verstellbar	●	●
Parkensensoren hinten		●
Regensensor	●	●
Reifenpannen-Set mit Pannenspray	●	●
Sonnenschutzrollos in der 2. Reihe (nur C5 Tourer)		●
Sonnenschutzrollos in der 2. Reihe und für die Heckscheibe (nur für C5 Limousine)		●
Tempomat mit Tempobegrenzer	●	●
Verbundglas-Seitenscheiben	●	
Verbundglas-Seitenscheiben (Geräuschkämmend vorne)		●
Wärmeabweisende Windschutzscheibe	●	●
Zentralverriegelung mit HF-Fernbedienung	●	●

SITZE UND POLSTERUNGEN

1/3-2/3 geteilte Rückbank	●	●
Beifahrersitz, höhenverstellbar	●	●
Fahrersitz manuell höhenverstellbar	●	●
Fahrersitz mit Einstiegs- und Massage-Funktion		●
Fahrersitz, höhenverstellbar mit Lendenwirbelstütze	●	●
Memo-Funktion für Fahrersitz und Klimaanlage		●
Mittelarmlehne hinten, mit Skiklappe	●	●
Mittelarmlehne vorne	●	●
Sitze, Typ "Sport", mit Polsterung Stoff "Fyber"	●	
Sitze, Typ "Sport", mit Polsterung "Leder/Stoff "Andorre Gloss"-Kombination		●
Vordersitze, elektrisch beheiz- und 6-fach einstellbar (Fußfreiheit, Höhe und Neigung des Sitzes, Neigung der Rückenlehne, Lendenwirbelstütze und der obere Bereich der Rückenlehne)		●

1) Alle Details auf www.citroen.at/technologie/connect-box.html oder bei Ihrem CITROËN Partner

2) Alle Details auf www.citroen.at/technologie/mirror-screen.html oder bei Ihrem CITROËN Partner

● serienmäßig ○ optional P in einem Optionspaket enthalten

TECHNISCHE DATEN Citroën C5 Limousine

BlueHDi 150 6-Gang-Manuell

BlueHDi 180 EAT6

MOTOR

Abgasnorm	Euro 6	
Type	Turbodiesel mit Direkt-Einspritzsystem "Common Rail"	
Lage	4-Zylinder in Reihe/vorne quer	
Hubraum (cm³)	1997	1997
Leistung (kw/PS)	110 / 150	133 / 180
bei U/Min. (1/Min.)	4000	3750
Max.Drehmoment (Nm)	370	400
bei U/Min. (1/Min.)	2000	2000

KRAFTÜBERTRAGUNG

Antrieb	Vorderrad	
Getriebe	6-Gang-Schaltgetriebe	6-Gang-Automatik
Kupplung	Einscheibentrockenkupplung	Drehmomentwandler

LENKUNG

Type	variable Servolenkung
Lenkradumdrehungen von Anschlag zu Anschlag	3 (16") / 2,95 (17/18/19")
Wendekreisdurchmesser zw. Gehsteigen (m)	11,5 (16") 11,7 (17/18/19")

BREMSEN

Type	Diagonal-Zweikreis-Servobremsen; ABS mit elektronischem Bremskraftverteiler; ESP inkl. Intelligent Traction Control (Intelligent Traction Control nicht für Automatik-Versionen)
Vorne	
Hinten	Scheiben

RÄDER

Reifen	225/60 R16 (Seduction) 225/55 R17 (Exclusive)	225/55 R17
Felgen	LM 7x16 (Seduction) LM 7x17 (Exclusive)	LM 7x17

RADAUFHÄNGUNG / FEDERUNG

Vorne	Dreieckslenker mit entkoppeltem Achsschenkel	
Hinten	Mehrlenkerachse	
Federung	Stahlfederung (Seduction) Hydractive III+ (Exclusive)	Hydractive III+

ABMESSUNGEN / GEWICHTE

Anzahl Sitzplätze			
Länge/Breite (ohne Spiegel)/Höhe (ohne Dachreling) (mm)	4779 / 1860 / 1451 (Hydractive III + Federung) 1458 (Stahlfederung)		
Radstand (mm)	2815		
Eigengewicht (kg)	1617	1720	
Höchstzul.Gesamtgewicht (kg)	2160	2190	
Höchstzul.Belastung (kg)	543	470	
Max.Anhängelast ungebremst/gebremst (kg)	750/1750	750/1350	
Max.Dachlast (kg)	80		
Technisch zulässige Gesamtmasse der Fahrzeugkombination im beladenen Zustand (kg)	3660	3290	
Kofferraumvolumen (l)	467		
Tankinhalt ca. (l)	71		

VERBRAUCH

	16-Zoll	17-/18-/19-Zoll	17-/18-/19-Zoll
Innerstädtischer Bereich ¹ (l/100km)	5,0	4,9	5,2
Außerstädtischer Bereich ¹ (l/100km)	3,7	3,8	3,8
Gesamt ¹ (l/100km)	4,2	4,2	4,4
CO ₂ -Emission ¹ (g/km)	109	111	114
NO _x -Emission (g/km)	0,0472		0,0518
Dieselpartikel-Emission (g/km)	0,00003		0,00014
Kraftstoff	Diesel		

FAHRLEISTUNGEN

Höchstgeschwindigkeit (km/h)	214	222
Beschleunigung 0-100 km/h (Sec.)	9,4	8,7
Beschleunigung 0-400 m (Sec.)	16,7	16,3
Beschleunigung 0-1000 m (Sec.)	30,6	29,6

¹ Die angegebenen Verbrauchs- und Emissionswerte wurden nach dem vorgeschriebenen Messverfahren (RL 80/1268/EWG bzw. 715/2007/EWG in der geltenden Fassung) ermittelt.
Die Angaben beziehen sich nicht auf ein einzelnes Fahrzeug und sind nicht Bestandteil des Angebots, sondern dienen allein Vergleichszwecken zwischen verschiedenen Fahrzeugtypen.

TECHNISCHE DATEN Citroën C5 Tourer

BlueHDi 150 6-Gang-Manuell

BlueHDi 180 EAT6

MOTOR

Abgasnorm	Euro 6	
Type	Turbodiesel mit Direkt-Einspritzsystem "Common Rail"	
Lage	4-Zylinder in Reihe/vorne quer	
Hubraum (cm ³)	1997	1997
Leistung (kw/PS)	110 / 150	133 / 180
bei U/Min. (1/Min.)	4000	3750
Max.Drehmoment (Nm)	370	400
bei U/Min. (1/Min.)	2000	2000

KRAFTÜBERTRAGUNG

Antrieb	Vorderrad	
Getriebe	6-Gang-Schaltgetriebe	6-Gang-Automatik
Kupplung	Einscheibentrockenkupplung	Drehmomentwandler

LENKUNG

Type	variable Servolenkung	
Lenkradumdrehungen von Anschlag zu Anschlag	3 (16") / 2,95 (17/18/19")	3 (16") / 2,95 (17/18/19")
Wendekreisdurchmesser zw. Gehsteigen (m)	11,5 (16") 11,7 (17/18/19")	11,5 (16") 11,7 (17/18/19")

BREMSEN

Type	Diagonal-Zweikreis-Servobremsen; ABS mit elektronischem Bremskraftverteiler; ESP inkl. Intelligent Traction Control (Intelligent Traction Control nicht für Automatik-Versionen)	
Vorne	Scheiben (innenbelüftet)	
Hinten	Scheiben	

RÄDER

Reifen	225/60 R16 (Seduction) 225/55 R17 (Exclusive)	225/55 R17
Felgen	LM 7x16 (Seduction) LM 7x17 (Exclusive)	LM 7x17

RADAUFHÄNGUNG / FEDERUNG

Vorne	Dreieckslenker mit entkoppeltem Achsschenkel	
Hinten	Mehrlenkerachse	
Federung	Stahlfederung (Seduction) Hydractive III+ (Exclusive)	Hydractive III+

ABMESSUNGEN / GEWICHTE

Anzahl Sitzplätze	5	
Länge/Breite (ohne Spiegel)/Höhe (ohne Dachreling) (mm)	4829/ 1860 / 1479 (Hydractive III + Federung)	1483 (Stahlfederung)
Radstand (mm)	2815	
Eigengewicht (kg)	1658	1755
Höchstzul.Gesamtgewicht (kg)	2235	2290
Höchstzul.Belastung (kg)	577	535
Max.Anhängelast ungebremst/gebremst (kg)	750/1670	750/1250
Max.Dachlast (kg)	80	
Technisch zulässige Gesamtmasse der Fahrzeugkombination im beladenen Zustand (kg)	3635	3290
Kofferraumvolumen VDA (bis Dachhimmel) (l)	533 (1490)	
Tankinhalt ca. (l)	71	

VERBRAUCH

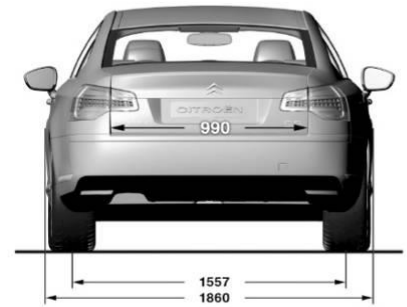
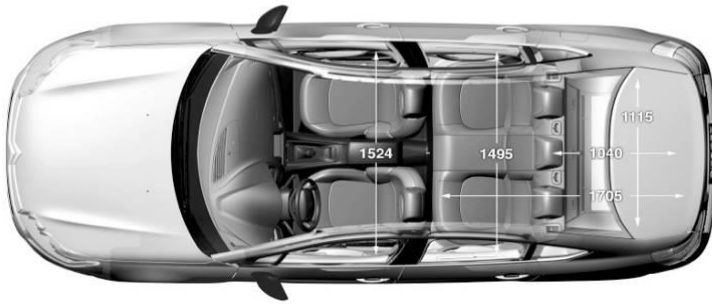
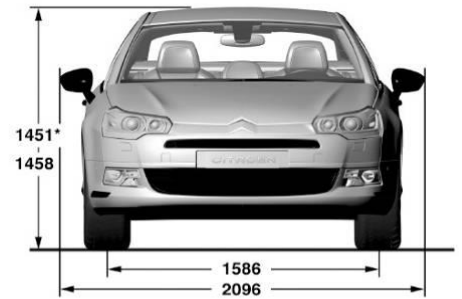
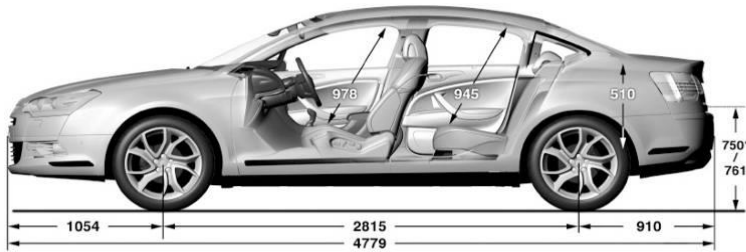
	16-Zoll	17-/18-/19-Zoll	17-/18-/19-Zoll
Innerstädtischer Bereich ¹ (l/100km)	5,0	5,1	5,2
Außerstädtischer Bereich ¹ (l/100km)	3,9	4,0	3,8
Gesamt ¹ (l/100km)	4,3	4,4	4,4
CO ₂ -Emission ¹ (g/km)	113	115	114
NO _x -Emission (g/km)	0,0472		0,0518
Dieselpartikel-Emission (g/km)	0,00003		0,00014
Kraftstoff	Diesel		

FAHRLEISTUNGEN

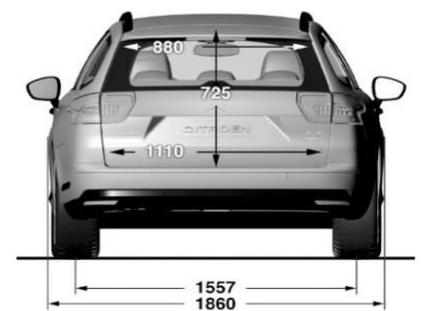
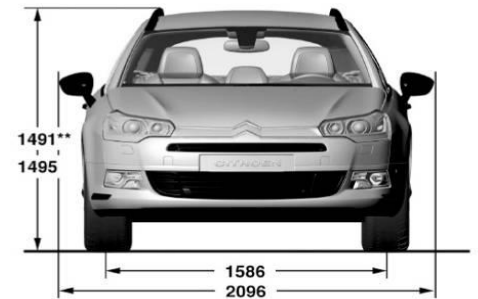
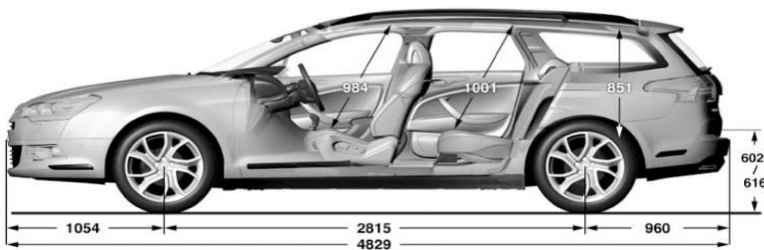
Beschleunigung 0-100 km/h (Sec.)	211	219
Beschleunigung 0-400 m (Sec.)	9,6	8,8
Beschleunigung 0-1000 m (Sec.)	16,8	16,4
	30,8	29,8

¹ Die angegebenen Verbrauchs- und Emissionswerte wurden nach dem vorgeschriebenen Messverfahren (RL 80/1268/EWG bzw. 715/2007/EWG in der geltenden Fassung) ermittelt. Die Angaben beziehen sich nicht auf ein einzelnes Fahrzeug und sind nicht Bestandteil des Angebots, sondern dienen allein Vergleichszwecken zwischen verschiedenen Fahrzeugtypen.

ABMESSUNGEN Citroën C5 Limousine



ABMESSUNGEN Citroën C5 Tourer



ZUBEHÖR C5

ZUBEHÖR (Preise exkl. Montage)

	ET-Nummer	PREIS INKL MWST
Alufelge "Persique" 17 Zoll - Satz mit 4 Felgen	1607106380	611,00
zu ergänzen mit Radschrauben	540567	4,00
zu ergänzen mit Nabenabdeckung	542154	12,00
Abbildung im C5 Zubehörkatalog		
Bodenmatten Velours	9464CP	69,00
Bodenmatten "Form"	9464Y7	72,00
Bodenmatten Nadelfilz	9464Y9	35,00
Gummimatten	9464YC	50,00
Grundträger		
C5 Limousine	9416AV	144,00
C5 Tourer	9416AW	144,00
Abbildung im C5 Zubehörkatalog		
Ski-/Snowboardträger THULE für 4 Paar Ski	961514	112,00
Ski-/Snowboardträger THULE für 6 Paar Ski	961515	137,00
Fahrradträger THULE Freeride Stahl	1607798780	64,00
Fahrradträger THULE Proride Alu	1607798880	118,00
Dachbox kurz, 330 Liter	1609665680	341,00
Dachbox halblang, 420 Liter	1609665780	398,00
Kofferraumwanne		
C5 Limousine	9424A7	83,00
C5 Tourer	9424G4	56,00
Abbildung im C5 Zubehörkatalog		
Schmutzfänger vorne	940361	52,00
Schmutzfänger hinten C5 Limousine	940362	52,00
Schmutzfänger hinten C5 Tourer	940363	52,00
Abbildung im C5 Zubehörkatalog		
Mobile Navigation		
Garmin Nüvi 56 LM CE mit Karte Europa, 5"	LATCG19811	119,00
Bildschirm, Fahrspurassistent, Tempolimit, Bordcomputer		
Mobile Navigation		
Garmin Nüvi 66LM mit Karte Europa, 6" Touchscreen,	LATCG21111	169,00
Fahrspurassistent, Tempolimit, Sprachansage, Routenplanung		
Das komplette Zubehörangebot finden Sie im C5 Zubehörkatalog.		



KAROSSERIEFARBEN UND POLSTERUNGEN Citroën C5

		Seduction		Exclusive			
		Serie	Option	Serie	Option	Option	Option
		Stoff Fyber	Leder/Stoff "St.Cyr"- Kombination	Leder/Stoff "Andorre Gloss"- Kombination	Leder	Leder	Leder-Paket Semi-Anilin Criollo
		10FX	XSFX	RSFX	QRFX	XTFC	QSFE
Sitztyp		Sport	Sport	Sport	Komfort	Komfort	Komfort
Nacré Weiß Met.*	M6N9	Schwarz	Schwarz	Schwarz	Schwarz	Hellgrau	Dunkelbraun
Banquise Weiß	POWP	Schwarz	Schwarz	Schwarz	Schwarz	Hellgrau	Dunkelbraun
Bourrasque Blau Met.*	MOT4	Schwarz	Schwarz	Schwarz	Schwarz	Hellgrau	Dunkelbraun
Aluminium Grau Met.*	MOZR	Schwarz	Schwarz	Schwarz	Schwarz	Hellgrau	Dunkelbraun
Haria Grau Met.	MOEH	Schwarz	Schwarz	Schwarz	Schwarz	Hellgrau	Dunkelbraun
Shark Grau Met.*	M09P	Schwarz	Schwarz	Schwarz	Schwarz	Hellgrau	Dunkelbraun
Perla Nera Schwarz Met.*	M09V	Schwarz	Schwarz	Schwarz	Schwarz	Hellgrau	Dunkelbraun

* Metallic-Lackierung = Option gegen Aufpreis



IHR CITROEN-PARTNER BERÄT SIE GERNE ÜBER DAS AKTUELLE CITROEN-DIENSTLEISTUNGSANGEBOT.

Dieser Prospekt dient ausschließlich als unverbindliche Information. Aufgrund international unterschiedlicher Zulassungsbestimmungen können einzelne CITROËN-Modelle in Ausführung und Ausstattung von den hier vorgestellten Fahrzeugen abweichen. Bei allen technischen Leistungsdaten handelt es sich um Werksangaben. Darüber hinaus behält sich CITROËN Konstruktions- und Ausstattungsänderungen an den Produkten ohne vorherige Ankündigung vor. Informieren Sie sich bitte bei Ihrem CITROËN-Partner über das für Österreich gültige CITROËN-Angebot.

CITROËN Österreich Ges.m.b.H.
1100 Wien, Triester Strasse 50A

Druckfehler vorbehalten. Stand 01/2017